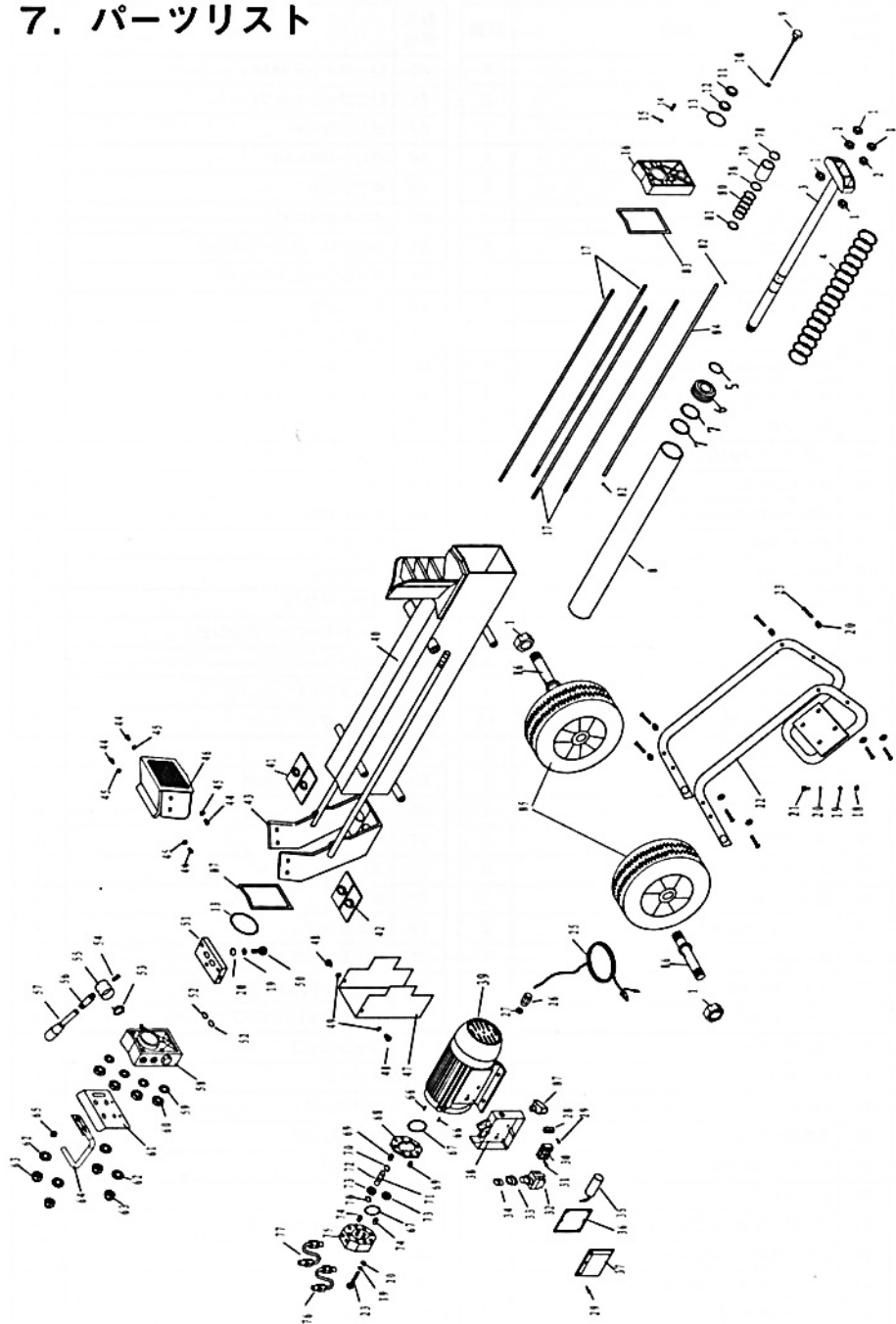


# 7. パーツリスト



部品番号	品名	数量	部品番号	品名	数量
1	ロックナット M16	6	45	ロックナット M12	4
2	ナット M16	2	46	ログブッシュャープレート	1
3	ピストンロッド	1	47	ポンプカバー	1
4	スプリング	1	48	ボルト M6×14	2
5	Oリング 32.5×2.65	1	49	平ワッシャ	2
6	ピストン	1	50	ボルト M8×30	3
7	リング 70	2	51	シリンダーカバーコネクタ	1
8	シリンダー	1	52	オイルシール 10×2.65	2
9	オイルゲージ	1	53	スプリング	1
10	オイルシール	1	54	スクリュー 8×10	1
11	オイルシール DHS38	1	55	ハンドルシート	1
12	オイルシール UHS38	1	56	ショートハンドルロッド	1
13	Oリング	2	57	ロングハンドルロッド	1
14	エアブリードバルブ	1	58	コントロールバルブ	1
15	オイルシール	1	59	ワッシャ	4
16	フロントカバー	1	60	ナット M12	4
17	ボルト 884	4	61	シールド	1
18	ナット M8	4	62	平ワッシャ	4
19	スプリングワッシャ	13	63	袋ナット M12	4
20	平ワッシャ	21	64	コードキーパー・スタンド	1
21	ボルト M8×25	4	65	ブロック	1
22	フレームアセンブリ	1	66	ピン 2.5×3	2
23	ボルト M8×55	14	67	Oリング	2
25	電源コード	1	68	ギャボックス	1
26	ブッシング	1	69	ラウンドピン 8×25	2
27	ブッシングナット	1	70	サークリップ	2
28	コードクランプ	1	71	ギヤーシャフト	1
29	スクリュー	8	72	スピンボール 2.5	1
30	端子ベース	1	73	ギヤー	2
31	スクリュー M4×12	2	74	ヘアリング	4
32	スイッチ	1	75	オイルポンプカバー	1
33	スイッチホルダー	1	76	インレットパイプアセンブリ	1
34	スイッチカバー	1	77	アウトレットパイプアセンブリ	1
35	コンデンサー	1	78	サークリップ	2
36	バッキン	1	79	スリーブ	1
37	カバー	1	80	スプリング	1
38	電源ボックス	1	81	サークリップ	1
39	モーター GQ700	1	82	Oリング	2
40	メインボディ	1	83	バッキン	2
41	アッパーサポートプレート	1	84	ロングオイルパイプ	1
42	ローサポートプレート	1	85	タイヤ	2
43	ログブッシュャーフレーム	1	86	車軸	2
44	ボルト M6×14	4	87	リセットボタン	1